

# IL - B I D W I

FOLJU MAHRUG DARBTEJN FIX-XAĦAR MID-DEPARTIMENT TAL-BIEDJA

Editur, C. Zammit-Marmorà M.B.E.

Nru. 55

IL-HAMIS, L-1 TA' MARZU, 1945.

Nru. 55

## INHARSU 'L QUDDIEM!

(C. Zammit-Marmorà, M.B.E.)

**I**S-SUR Ninu Muscat, tal-Fergħa ta' l-Industrija taż-Zerriegħa, kitbilna artiklu dwar din l-industrija ġdida li aħna qegħdin nippubblikaw f'din il-harġa. Wara li fisser bil-ghaqal u fil-qosor x'inhi din l-industrija, talab lill-bdiewa biex jinteressaw ruħhom sewwa fiha. Għal din it-talba jien inwieġeb illi l-bidwi tagħna ma jistax ma jinteressax ruħu f'haġa li għalih tisser "flus", għaliex wara kollox, il-bidwi mhux haġ'ohra hliet neguzjant. Biss il-lum, illi l-prodotti qegħdin iġibu prezz mhux hażin, m'għandniex inhallu dak il-qligħ ta' ftiit soldi iżjed, joqtol industrija ġdida li tista' ġġib għana ġdid fil-pajjiż.

Qabel ma bdiet il-gwerra l-ikbar industrija ta' pajjiżna kienet l-esportazzjoni tal-patata u ta' xi prodotti oħra, u fil-pajjiż kellna l-industrija ta' l-inbid u tal-kunserva tat-tadam. Dwar l-inbid u l-kunserva tat-tadam ma rridx nithaddet il-lum, imma biss ngħid li dawn żewġ industriji li jiddependu minna, nistgħu niżviluppawhom bil-ghaqal. Dwar l-esportazzjoni aħna m'għandna l-ebda dritt nissopponu illi meta tispicċa l-gwerra sejr in-sibu d-dinja kif hallejnietha fl-1939.

Din il-gwerra tat hafna lezzjonijiet lill-pajjiżi kbar — u bosta pajjiżi li qabel il-gwerra kienu jimpurtaw hafna prodotti minn pajjiżi oħra ziedu l-koltivazzjoni tagħhom u bdew jingdew minn pajjiżhom stess. L-Ingilterra li kull sena kienet timpporta kwantità kbira ta' patata għall-ikel, sabet f'xi żmien li kellha surplus kbir. Dan ifisser li meta tispicċa l-gwerra li aħna fiha, aħna nistgħu nsibu li dawk is-swieg ta' barra li lilhom konna nibagħtu l-prodotti tagħna, m'għandhomx iżjed bżonnha u allura aħna jkollna nfittxu swieg oħra. Jista' jagħti l-kas li huma jsibu swieg oħra li għalihom jaqblu l-hom iżjed.

L-Ingliżi jgħidu li "Necessity is the Mother of Invention". — (Il-bżonn hi omm l-invenzjonijiet), u dan mhux għall-Ingilterra biss, iżda għal kulhadd. Il-gwerer sa minn dejjem kienu jqallbu bosta hwejjeġ fil-pajjiżi kollha tad-dinja; u aħna, għalkemm zghar, ikollna wkoll is-sehem tagħna f'dan it-taqbil u fil-progress, u jinhtieg li aħna ma nitilfu l-ebda "ċans" li bih il-biedja tagħna tista' tgħaddi 'l quddiem.

L-Eġizzjani kienu jimpurtaw iż-zerriegħa tal-patata minn Ċipru! Meta jġibuha minn hemm, kien jinhtiegillhom illi jażnuha f'postijiet imkesshin (cold storage), għaliex huma jizirgħuha f'Settembru. Is-sena l-oħra, id-Dipartiment tal-Biedja għamel kuntratti ma' l-Eġizzjani, f'isem il-bdiewa Maltin, biex jibagħtu kwantità bhala prova: il-prova sarot, il-patata rnexxiet, u d-Dipartiment ha passi min-

nufih biex jissoda dan il-ftehim li jista' jagħti haġja ġdida lill-koltivazzjoni tal-patata f'dawn il-Gzejjer, u jġib għana ġdid fil-pajjiż.

Kulhadd jaf illi l-patata għaž-zerriegħa ġġib prezzijiet aħjar mill-patata li nsiefru għall-ikel. Tfixkil wiehed hemm f'dan is-safar tal-patata għaž-żriġ, u dan hu li l-Eġizzjani jridu li l-patata taslil-hom kemm jista' jkun qrib iż-żmien li jizirgħuha — iżda jekk in-negozju jkun ifendi, kollox jista' jirraġa ruħu maż-żmien; meta jkun il-waqt nithaddtu.

L-industrija l-oħra li m'għandna qatt inhalluha tmut hija l-Industrija ta' Eghsir il-Għeneb. Bi ftiit ta' ftehim iżjed, din l-industrija tal-inbid tista' tikber.

Industrija oħra illi aħna nistgħu ngħaddu hafna 'l quddiem fiha u li tista' ġġib għana fil-pajjiż hi l-koltivazzjoni ta' pjanti għaž-żriġ — industrija li tista' tħaddan magħha hafna friegħi u li fiha jistgħu jieħdu sehem ukoll dawk li għandhom ġonna kbar mad-dar.

Il-lum il-ġurnata illi l-hexjex iġibu prezzijiet tajba, il-bidwi jaħsibha darbtejn jekk jaqbillux illi jikkuntratta r-raba' biex jikkultiva pjanti għaž-zerriegħa, iżda aħna għandna nharsu 'l quddiem, u dawk il-bdiewa li għandhom raba' adattat, għandhom jieħdu mqar biċċa zghira, jekk mhux għal haġ'ohra, għallinqas biex wiehed iżomm din l-industrija haġja sakemm inkunu nistgħu nagħmlu użu qawwi minnha.

Iż-żmien li ġej hadd ma jaf x'sejjer ikun — wara l-gwerra hadd ma jista' jaf liema bibien sa jkunu miftuha u x'bibien sejr in-kunu magħluqa għalina. Haġa waħda nafu żgur, u din hi: li dawk li tabilhaqq ihobbu l-biedja, jew li jehixu mill-biedja, huma x'inhuma, għandhom jibqgħu qalb waħda u magħqudin flimkien!

Flimkien ngħaddu 'l quddiem, kulhadd għal rasu nispicċaw fix-xejn!

## GHAQDA NAZZJONALI TA' TJUR U FNIEK

President Onorarju: L-Eccellenza Tiegħu l-Gvernatur, Tenent-General Sir Edmond C. A. Schreiber, K.C.B., D.S.O.

KUMITAT TAT-TMEXXIJA GHALL-1945.

Is-Sur R. Biasini, Direttur tal-Biedja, President;  
Is-Sur C. Scicluna, O.B.E., Vici-President;  
In-Nutar J. Gatt, Tezorier;  
Is-Sur V.R. Rizzo, Segretarju;  
Is-Sur F. Azzopardi;  
Is-Sur J. Cesario;  
Is-Sur E. Ebejer Slythe, C.D.D. (Mids.);  
Is-Sur C. Mifsud;  
Is-Sur O. Paris, M.B.E., B.Sc., (Hort.);  
Is-Sur O. Sammut, C.B.E.

## IL-KAXXA TAN-NAHAL

(C. Sant)

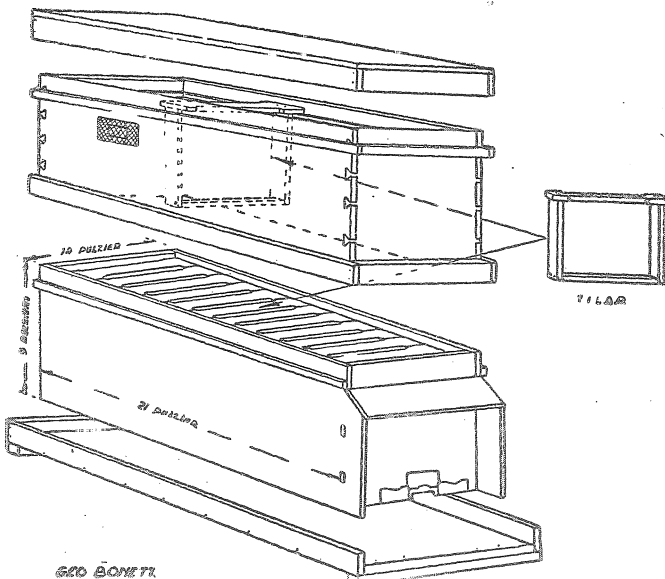
**D**AN id-disinn ta' kaxxa tan-naħal huwa, mudell tal-kaxxi tan-naħal magħmulin hawn Malta, fil-Qasam tal-Għammieri mid-Dipartiment tal-Biedja. Id-disinn huwa tas-Sur Gorg Bonett, disinjatur fil-Fergħa ta' Censiment tar-Raba', magħmul fuq is-suggerimenti tiegħi fuq kaxxa losta skond ma titlob is-sengħa. Issa jiena sa naħtikom tifsir fuq mill-aħjar li nista', biex wara li tifhmu l-binj tal-kaxxa bit-taqsim li fiha, tkunu tistgħu trawmu n-naħal tagħkom f'kaxxi bħal dawn flok fil-qliel—ħaġa li hi ta' vantaġġ għalikom, kif ukoll għan-naħal, kif għad nukom iktar 'il quddiem.

It-tul tal-kaxxa huwa ta' 21 pulzier, 14-il-pulzier wisa' u 9 pulziera għoli. Il-kaxxa hi magħmula f'erba' bċejjeċ. Nibdew biex insemmu dawn il-bċejjeċ min-naħa t'isfel tad-disinn: il-qiegħ tal-kaxxa, il-kaxxa t'isfel, il-kaxxa ta' fuq u l-għatu tal-kaxxa. Il-qiegħ jitqiegħed b'mod li jkun jista' jinqala' u minnu jitnaddaf ir-ruttam, eċċ., kull meta tara li hemm bżonn. Dan il-qiegħ irid jin-trabat bi tliet ganġetti; waħda fuq wara u tnejn, waħda f'kull ġenb, biex meta tħarrek il-kaxxa jew iġġorrha minn banda għall-oħra, in-naħal ma jkunx jista' joħroġ.

Id-disinn ta' fuq il-qiegħ u li fuq il-wiċċ tiegħu taraw bħal fillieri ta' tna-x il-tilar hi l-ewwel indana li fiha għandek titfa' n-naħal. Id-disinn ta' fuq din l-indana hija l-kaxxa ta' fuq li tingasta fuqha u tesa' tna-x il-tilar iehor daqs l-istess indana ta' taħt. Fuq din hemm il-għatu li jingasta go fiha biex la jkun jista' jidhol l-ilma ġewwa l-kaxxa u lanqas għedewwa u, biex meta tħarrek il-kaxxa minn lokha għal xi mkien iehor, ma jkunx jista' joħroġ in-naħal b'mod li jkun xkiel għalik u telf ta' naħal. F'din it-tieni kaxxa, mad-dahar tagħha, jidher il-ventilatur (rewwieħa); miegħu irid ikun hemm tnejn oħra, wieħed f'kull ġenb; ta' wara tul ta' 4 pulziera u tal-ġnub biżżejjed ikunu tul ta' 3 pulziera bi 3 pulziera wisa'. Dejjem iridu jkun fuq barra. Dawn huma wisq meħtieġa biex lin-naħal tgħaddilhom l-arja, u l-aktar fis-sajf biex ma jishonx iżżejjed, u fuq kollox biex meta tagħlqu l-bieb qabel ma ggorruh, in-naħal ma jifgax.

Il-laqgħa ta' quddiem it-toqba tad-daħla li taraw maqlu-gha 'l barra fil-kaxxa t'isfel ta' fuq il-qiegħ hija ta' hteġa kbira għan-naħal għar-raġuni li sa nġhidilkom. In-naħal ġie li jibda jraqqad barra fil-bikri, nġhidu aħna f'Marzu. Tafu kemm ġie li jagħmel ksieħ f'Marzu. F'"Marzu

### —KAXXA TAN-NAHAL—



GEO BONETTI

l-fart ihoss il-bard minn qarnu", jew "Il-bard ta' Marzu fin", iġħid il-Malti. Għalhekk billi n-naħal ihobb iraqquad quddiem il-bieb tad-dħul, b'din il-laqgħa, fil-ksieħ ikollu fejn jitgeddes u ma jkunx għall-arja għalkollox. Ġie li mhabba l-kesħa ta' Marzu jmut hafna naħal mit-traqqid ta' bil-lejl.

It-tilari jridu jkun largi minn xulxin, kif jidher maħżuż biex meta tridu taqgħu l-għasel iddaħħlu s-sikkina bla ma tagħmlu ħsara lix-xehed.

Issa biex tkunu rmaġtu l-kaxxa skond ma jixraq, fuq it-tilari ta' l-ewwel indana qiegħdu biċċa zingu. Din trid tkun imtaqqba b'mod li jista' jgħaddi minnha n-naħal haddiem, iżda le ma tghaddi r-regina jew l-ibgħal. B'hekk it-tilari ta' fuq issibuhom bil-għasel biss u ma tagħmlu l-ebda ħsara lin-naħal.

Min jixt'eq ikollu xi tifsir iehor fuq il-kaxxa tan-naħal jiġi fil-Qasam tal-Għammieri u nuruh fuq il-post fejn għandna l-miġbħa tan-naħal, u b'hekk ikun iktar jaf kif inhi mibnija l-kaxxa u kull biċċa li fiha għalfejn isservi, għax jara b'għajnejh.

## IL-BIEDJA F'MARZU

(Editor tal-Propaganda)

### It-Temp

**G**HALKEMM Jannar huwa msemmi għall-bard li jagħmel, f'Marzu jiġi li tagħmel kesħa li turbaħ lil dik ta' Jannar u ta' sieħbu Frar, u dan jixhdu l-qawl Malti li jgħid: "Marzu, Marzelli, in-nanna ħarqet il-moxt u r-rixtellu" — bħalma semmejna f'artiklu iehor, — jiġifieri li dan ix-xahar jagħmel tant bard illi x-xiħa kellha taħraq saħansitra l-moxt u r-rixtellu ta' l-egħzil tas-suf u tan-newl. Iżda din id-darba sew Jannar, u wisq iżjed Frar, urewna snienhom u ma naħsexb li Marzu, għal dik li hi kesħa, ikun eqqel minnhom. Il-ġlata li xi mindaqġiet tidher dan ix-xahar tagħmel ħsara kbira fl-uċuħ tar-raba', fosthom fil-patata u fis-silla. F'bosta nhawi waqgħet glata qawwija fit-22 ta' Frar.

Ix-xita fi hrug Marzu u dħul April tiswa karru deheb fin, u dan bir-raġun, għax jekk jilħaq jidhol April u l-art tibqa' xotta, hemm il-biża' li l-art ma tibqax friska u ma twassalx tajjeb l-uċuħ tas-sajf.

### Fil-Għalqa

Għal dħul Marzu tinżara' e' o'iori u għal hrug Marzu jinżara' l-qamħ ir-rum u l-bħajra u jithawwel it-tadam. La tizrax iċ-ċieri madwar is-sigar tal-frott għax tagħmilhom ħsara, jiġifieri, nġhidu aħna e' o'iori tintuskahom bl-aċċu li għandha fl-egħruq u fil-weraq. Bħalissa jinżara' fil-post il-qara' twil u l-ħjar u jithawwel għall-aħħar tax-xahar. Jekk għadek ma żrajt, fittex iżra' l-qara' bagħli u l-qara' aħmar ukoll. Tista' tizra' wkoll il-fażola għall-aħdar jew għan-niexef.

### Fil-Ġnien tal-Ħxejjex

Izra' l-istess ħxejjex li kienu msemmin għax-xahar ta' qabel, jiġifieri: qara' bagħli, bringiel, bżar, tuffieħ tadam, basal, ħass, ħjar, qara' twil, bitt'ieħ, dullieħ, krafes, kurrat u indivja. Xettel il-ħjar bikri, it-tadam u l-bring'el. Izra' wkoll il-fażola u l-pizelli mwahħra. Ghin lill-ħmiemel kollha bi ftiit Sulfat ta' l-Ammonja.

### Fil-Ġnien tas-Sigar

Aghzaq madwar is-sigar ta' l-aġrumi, u naddaf is-sigar tal-frott mill-ħaxix ħażin. F'dan ix-xahar jizahru s-sigar kollha tal-frott irq'iq, kif ukoll is-sigar ta' l-aġrumi u jraħħsu s-sigar kollha. Il-ħaxix ħażin, u l-prodotti qalb is-sigar tal-frott fejn ma jissaqqiex, ikiddu u jnixxfu l-art b'għerqhom, u għalhekk ma għandekx tħallihom. Demmel il-larġ u l-lumi. Għandu 'l hawn u 'l hinn jitbexx it-tliqim sakemm irahħas u juri li qabad, u, jekk l-art taħbat tixxotta, tajjeb li ssaqqi t-taħwil il-ġd'id. Id-dwieli bdew irahħsu, u tajjeb li wieħed iġħaddi bil-mistura burduliza biex ma jimteassu bit-tinwir abjad jew bil "porospere".

## L-INDUSTRJA TAZ-ZERRIEGHA

(Ant. Muscat)

**B**ILLI hemm xi bdiewa li għadhom ma jafux bix-xoghol li qed isir mid-Dipartiment tal-Biedja biex hawn Malta titwaqqaf Industrija taż-Zrieragh, sew għal għewwa l-pajjiż kemm għas-safar, sejr in hawnhekk nagħtu xi tagħrif fuq din l-impriza għida li għaliha nfethet Fergħa għal din l-Industrija fl-Qasam tal-Għammieri. Jien li dmiri hu li nfehem fuq dan ix-xoghol lill-bdiewa u nħajjarhom biex jiehdu sehem f'din il-hidma, biħsiebni għalhekk ukoll ninqeda b'dan il-folju biex mill-aħjar li nista' nfiesser il-hidma meħtieġa f'dan ix-xoghol.

Ix-xoghol ta' din il-Fergħa mhux sa jkun iebes wisq jew għid għall-bdiewa ta' dawn il-Gzejjer, għaliex il-bidwi Malti, għaqli minnu mnifsu, imdorri jagħzel u jħalli fost l-uċuh li jkollu fir-raba' tiegħu hxejjex sbieħ biex minnhom jieħu ż-żerriegħa għall-uċuh ta' wara. Bosta bdiewa jiehdu interess kbir fil-għażla tax-xtieli għaż-żerriegħa u ma' tul xi diskursata tismagħhom jiftahru biz-żerriegħa tagħhom u joffru xi ftit minnha lil hbiebhom biex jippruvawha.

Kif għa' fssirna, il-bdiewa jħallu xi ftit miż-żerriegħa tagħhom biex jinqdew biha huma biss. Il-ħsieb ta' l-industrija taż-żerriegħa hija li għgħal lill-bdiewa jħallu raba' shiħ bi hxejjex, bħalma ngehdu aħna, tomna raba' zfunnarija għaż-żerriegħa, tomna jew iżjed pitraw u raba' ieħor b'ħafna hxejjex.

Izda mhux biżżejjed li tħalli dawn il-hxejjex jikbru għal riħhom, hemm bżonn li l-ewwelnett il-bidwi jkun skrupulus u sinċier fix-xoghol tiegħu, billi jnaddaf ir-raba' mill-haxix ħażin, ma jżrax sfiq u jeqred il-bgħula kollha li jinbtu fost iż-żerriegħa t-tajba, għaliex iż-żerriegħa li jizra' mhux dejjem tkun safja kif tinħtieġ. Haġa oħra, u ta' importanza kbira, hi li l-bidwi m'għandux iħalli raba' għaż-żerriegħa fejn hemm il-periklu li din tista' tiddakkar minn xi hxejjex oħra fil-qrib. Din il-bieċa xogħol il-bdiewa jafuha tajjeb u mhemmx għalfejn noqgħod infissirhom fuqha. It-tifsir li kien ta' s-Sur Karm Zammit-Marnara fuq il-għażla tal-hxejjex għaż-żerriegħa f'"Il-Bidwi" Nru. 51 huwa ta' ħtieġa mill-akbar. Issa li f'sirt fuq fuq dwar ix-xogħol li jinħtieġ biex titwaqqaf din l-industrija li sejra tkun ta' gid kbir għall-bdiewa u sa għib flejjes kbar għol-Gżira tagħna, nixtieq nitlob lill-bdiewa biex jinteressaw ruħhom f'dan ix-xogħol.

Id-Dipartiment tal-Biedja dejjem għamel minn kollox u jibqa' jagħmel ħiltu kollha biex jara lill-bdiewa ta' dawn il-Gzejjer jimxu dejjem il-quddiem. Id-Dipartiment qiegħed diġà f'xi ftehim ma' l-aħjar Ditti Ingliżi li huma lesti biex jixtru xi kwantità ta' żerriegħa minn Malta, sew ta' hxejjex ta' l-ikel, bħalma huma kurrat, basal, zfunnarija, fiġel, ħass, eċċ., kemm żerriegħa tal-fjuri (jew kif isejjuhom il-bdiewa tal-ward). Mela kulma jnqos hija li l-bdiewa jiehdu sehem sabiex din l-industrija tista' tirnexxi u timxi dejjem il-quddiem.

Meta mmur fuq xi bidwi u nħajru jwarrab xi bieċa raba' għaż-żerriegħa, dan tarah jiqarras u jwieġeb: "Dan ix-xogħol ma jgħoddha għaliġa". Bdiewa oħra tarahom iġħidulek: "Lili taf x'għandek tghidli: iżra' patata u basal", u malli ssemilhom iħawlu bieċa art żgħira bil-fjuri jippruvaw jidhku bik! Lil dawn it-talin ingħidulhom li l-bidwi għaqli jgħabbel fejn jaqbel.

Is-sena li għaddiet id-Dipartiment tal-Biedja beda x-xogħol taż-żerriegħa billi irriserva bieċa mir-raba' tal-Marsa u tal-Għammieri għaż-żerriegħa u ta xi ftit kuntratti lil xi wħud mill-aħjar bdiewa bħala prova. In-numru ta' dawn il-bdiewa kien żgħir wisq.

Il-lum in-numru tal-bdiewa li għamlu kuntratt għall-hxejjex u fjuri għaż-żerriegħa jilhaq madwar il-200 bidwi f'Malta u Għawdex, għalkemm iż-żerriegħa li tajna lil xi wħud minnhom falliet għal xi raġuni jew oħra, fil-waqt li iż-żerriegħa li tajna lil ħafna oħra rnexxiet, u għalhekk, dawn il-bdiewa quddiemhom għandhom futur li jfendilhom mhux ftit. B'daqshekk dawk li ma rnexxilhomx irawnu l-prodott għaż-żerriegħa, ma għandhomx jaqgħu qalbhom. Izda għandhom iħabiku biex jerggħu jippruvaw. Għall-ewwel kollox jimxi bil-mod.

Xi bdiewa ma għogħomx il-prezz li d-Dipartiment qiegħed iħallas għaż-żerriegħa tagħhom. Dawn għandhom jifhemu li l-prezzijiet huma ibbażati fuq is-suq li hemm f'pajjiżi oħra. Jekk titwaqqaf din l-industrija, ma titwaqqafx għal sena jew tnejn, izda għal bosta żmien twil. Il-bidwi għaqli jmissu jħares lejn iż-żmien li għad irid jiġi, jiġifieri lejn dak iż-żmien meta l-affarijiet jerggħu jiġu għalli kienu u l-ħajja u x-xogħol jorħsu. Hemm huma jaraw kemm hu tajjeb li huma jipproffittaw ruħhom minn din l-okkażjoni u jibdeu iqassmu r-raba' tagħhom kif jinħtieġ halli ma jkun hemm ebda ħela u tħabit ta' hxejjex u s-suq ma jaqax fix-xejn ħtija ta' l-abbundanza. Żmien il-paċi u l-abbundanza xi bdiewa kienu minn xi daqqiet jippreferixxu jbigħu raba' shiħ ta' pastard u hxejjex oħra għall-bhejjem milli jehdu is-suq.

Dwar il-kultivazzjoni tal-pjanti tal-fjuri għaż-żerriegħa, il-bidwi ma għandux iħabbel rasu, għaliex mhux xejn diffiċli li jikkultivawhom, u għalhekk xtaqna li din is-sena l-bdiewa jikkultivaw xi bieċa art żgħira bħala prova. Id-Dipartiment tal-Biedja diġà għamel din il-prova billi ħawwel numru kbir ta' xorta differenti ta' fjuri għaż-żerriegħa u l-ħaġa rnexxiet ħafna. Din il-kultivazzjoni tista' wkoll issir f'raba' baġħli jew il-pjanti jithawlu fi żmienhom. Issena li gejja d-Dipartiment beħsiebu jagħti xi kuntratti għal raba' kbir bil-kultivazzjoni ta' pjanti tal-fjuri għaż-żerriegħa għaliex din hija mfttxa ħafna u hemm suq tajjeb tagħha.

Mela, bdiewa, nifthu għajnejna, ma nitilfux din l-okkażjoni, izda nipproffittaw ruħna u nġinu biex l-Industrija l-għida timxi dejjem il-quddem u b'hekk inkunu nistgħu nikkonkorru ma' pajjiżi oħra.

## IL-HRAFA TA' JANNAR, FRAR U MARZU

(Editur tal-Propaganda)

**I**T-TEMP ta' Frar tista' tghid li hu bħal dak tax-xahar ta' qablu, jiġifieri jagħmel l-ilma u l-bard. Hekk ukoll jiġi li t-temp ta' Marzu jixbah lil dak ta' Frar, l-iktar għal dak li hu bard u keħsa, li xi mindaqqiet jgħaddu lil dawk ta' Jannar ukoll.

Għal Jannar il-Malti iġħid: Jannar għarraġ in-nghaġ fil-għar. Dak li jingħad hawn Malta għal Jannar, f'pajjiżi oħra iġħiduh għal Frar u għal Marzu. Għalkemm fl-aħħar granet ta' Frar u fl-ewwel granet ta' Marzu jiġi li xi mindaqqiet ix-xemx tidli u tfernaq, dawn il-granet għandhom il-fama li jagħmlu maltempijiet kbar, jiġifieri ilma, rjieħ qawwi u keħsa li tidhol fil-għadam. Dawn il-granet jissejju bl-isem tal-"Granet Misluġin".

Il-ħrafa Maltija fuq Jannar hija din: Darba Jannar kien xahar ta' bla xita, izda ta' keħsa kbira u fuq hekk wieħed bidwi għadab u gerger. It-tergier tiegħu għadu mfakkar f'dawn it-tliet ivrus:—

Qożżot qożżot għalik Jannar,

Għaddejti bil-bard bla xita

U hallejtini bin-nghaġ fil-għar!

Jannar ħa għali u dlonk issellef jumejn minn għand ħuh Frar, billi dan kellu x-xniegħa li jagħmel ħafna ilma; u b'hekk fl-aħħar granet tiegħu qajjem tant maltemp li bil-qawwa ta' l-ilma li baġħat għarraġ lill-bidwi bin-nghaġ tiegħu kollha. Ĥrafa bħal din insibu wkoll fi Sqallija, fejn jingħad li Marzu ssellef tliet jjiem minn għand April u qatel lill-għaġuza bil-keħsa kbira li għamel; ħrafa oħra fi Sqallija tghid ukoll li fl-aħħar granet ta' Marzu, bil-maltemp li għamel, għarraġ lil waħda xiħa fimmkien malmerħla nghaġ.

Marzu hawn Malta huwa msemmi għall-keħsa kbira li xi mindaqqiet jagħmel u għalhekk bqajna nġidu: Marzu marzelli, in-nanna ħarqet il-moxt u r-rixtellu, għax kienet ħarqet kollox biex tilqa' ruħha mill-bard, u, kella fl-aħħar taħraġ saħansitra dawn iż-żewġ għodod li huma hekk għezieħ għax-xogħol tagħha tan-newl.

F'Sardinja, bħal f'Malta, il-ħrafa titkellem fuq Jannar li ssellef il-granet minn għand ħuh Frar, izda fl-Ingilterra u fl-Istrozja bħal fi Sqallija, il-ħrafa tghid li Marzu ssellef tliet jiem minn għand April sieħbu, fil-waqt li fl-Palestina l-ħrafa tghid li Frar issellef minn għand Marzu.

## MARD TAL-FNIEK

(C. Zammit Marmarà, M.B.E.)

**I**L-MARD fuq l-annimali fil-Gzejjer tagħna żdied bil-bosta, u l-iżjed li żdied hu fuq dawk l-annimali li t-torbija tagħhom issibha mhux biss f'kull razzett, iżda wkoll kważi f'kull dar tal-kampanja. Wieħed mill-annimali l-iżjed komuni hu bla dubju ta' xejn, il-fenek; u frattant m'hemm annimal li hu mrobbi aghar minnu, u m'hemm iehor li n-nies tagħna jafu hekk ftit fuq il-mard tiegħu.

Fil-artiklu tagħna tal-15 ta' Ottubru, 1944, tajna xi tifsir fuq xi mard komuni tal-fniek. Din id-darba sa nkomplu nithaddtu fuq xi mard iehor. Hi haġa sabiha li wieħed jagħraf il-mard ta' dan l-annimal u li jagħrfu fil-hin biex ikun jista' jfejqu u ma jhallihx jixtered fuq fniek oħra. Kos, ma hemm annimali li t-trobbija tiegħu tir-rendi daqs tal-fenek!

### Il-Fetħa (Diarrea)

Din hi marda li wieħed malajr jinduna biha, iżda jeh-tieg li dak li jkun jagħraf tajjeb li ma tkunx ġejja minn xi mard iehor (ara l-marda Coccidiosis).

Meta l-fniek iħammgu maħlul u jinten, allura tkun taf żgur li hemm xi haġa li mhix sejra tajjeb. Ibda biex twarrab il-marid f'post għalih. La tagħtih l-ebda ħaxix, u żommu biss fuq l-ilma u weraq tal-frawli. Hu żball kbir dak li wieħed inehħilu l-ilma f'kas bħal dan, għax l-ilma ma jagħmilx deni; u lill-fenek meta jkollu l-fetħa, jagħtih iżjed għatx.

### Briegħed jew Dud Iehor

Għalkemm din m'hix marda, dawn l-insetti fuq il-fniek ibaxxu tant is-saħħa tagħhom illi l-annimal jimrad u jista' jimrad iżjed minn annimali oħra ndaf. Il-briegħed u dud iehor jiġu min-nuqqas ta' ndafa.

Inti malajr tista' tinduna li l-annimal ikollu dan id-dud fuqu. L-ewwelnett il-fenek ma jkunx fuq ruħu daqs l-oħrajn, u inti tara illi l-ġilda tiegħu hija irritata, u l-fenek jibda jħokk spiss.

Aqbad il-fenek, hu ftit hall ta' Malta, jew hall iehor tajjeb, u oghrokl u sewwa l-ġilda tiegħu bih. Wara li tkun dliktu, hu xi trab ta' l-insetti jew piretrum, roxx ftit fuqu, imbagħad ixxuttah tajjeb. Fniek bħal "Angoras" iko'lok tqarwiżhom kollha, inkella ma jirnexxilek qatt tehles mid-dud ta' fuqhom, u dment li jkollu l-insetti fuqu l-annimal jindebbolexxi ruħu, sufu u l-ġilda tiegħu jkrieħu u hu jimrad.

### Nuqqas ta' Saħħa

L-iżjed f'jiem tas-sħana, spiss tisma' lil min ighidlek illi l-fniek tiegħu, jew uħud minnhom, ma tantx jifilhu, u ma għandhom l-ebda sinjal ta' mard ħlief li huma għolbu, sufhom krieh u naqqsu ħafna mill-ikel.

Mita tara dan, itma l-fenek ikel stimulant bħal ma huwa t-għam, karrotti, tħief u tursin. B'ex tqanqal l-aptit hu biċċa hobż mixwija, saħħan daqs żewġ imgharef birra bajda, xarrab sewwa l-hobż fiha, u aġħtiha lill-fenek li jkun. Aġħtih dan il-hobż mixwi bil-birra darbtejn kulljum.

### Hniex

Għalkemm il-fenek ma jkunx jidher li hu marid, meta tarah jogħlob u ma jiflaħx, allura wara li tkun rajt sewwa li m'għandu xejn, li żaqqu m'hix minfuħa, li l-ġilda tie-

għu m'hix infjammata, li m'għandux flissjoni—insomma li ma għandu l-ebda sinjal ta' mard iehor, allura għandek toqghod attent għall-ħmieġ tiegħu u tara jekk kulltant ikunx hemm xi hniex mal-ħmieġ.

Jekk inti tara xi hniex, allura l-fenek ikun sejjer lura żgur minħabba fihom, u qabel ma teħilsu mill-hniex kollha hu ma jstax jiġi f'tiegħu.

Id-doża tal-medicina li tinħtieġ, u li għandek tgħid lil xi spizjar biex jagħmillek, hi din:—

Areca nut pulv. (trab tal-ġwież areca) — 7 grains;

Santorin — 1 grain.

Aġħti din il-medicina darba biss, u wara siegħa aġħti lill-fenek kuċċarina żejt taż-żebbuġa.

### Nefħa taż-Żaqq

Din hi marda li tista' tiġi minn tliet affarijiet—ikel żejjed, ikel f'ħinijiet bla qies u ikel ta' ħaxix żejjed mita l-fenek ikun miżmum fid-djieq.

In-nefħa fiż-żaqq malajr tingħaraf. In-nifs tal-fenek li jkun diffikultuż jurik minnufih li l-fenek marid. Inti aktarx tarah imbaxxi u ħaxxu ħaxxu f'roġna tal-kamra jew kaxxa tiegħu. Jista' wkoll ikollu xi ftit tal-fetħa (diarrhoea), iżda mhux dejjem.

Malli tinduna b'dan, warrab minnufih il-fenek marid x'imkien waħdu, u fejn tqiegħdu jinħtieġ ikun, kemm jisa' jkun, fil-wisa', biex jista' jiġri xi ftit kuljum. Din il-marda ma tiġix, u ma tistax tiġi, mill-ilma bħalma jaħsbu ħafna.

Issa darba filgħodu u darba wara nofs in-nhar (jiġifieri kull tnax-il siegħa) aġħti lill-fenek 5 grains *Ammonium benzoate* f'daqsxejn ilma.

L-ikel għandu jkun xott u lill-fenek ma għandekx tagħtih ħaxix sakemm ifiq għal kollox. Iżda għandek tħalli ilma biżżejjed biex il-fenek jixrob kemm irid. Xi ftit tursin tista' tagħtih.

Darba kuljum hu l-fenek f'ħoġrok, u bil-kura kollha u bil-mod oghrokl daqsxejn żaqqu, bħal mita toġħrok żaqq it-tarbiġa li jkollha wġiħ ta' żaqq. Din il-marda tmis l-iżjed lill-fniek ta' sitt xhur 'l isfel.

### Il-Porga

Jiġu żmenijiet li aħna jkollna bżonn nagħtu xi porga lil xi fenek marid u l-aħjar waħda u li ma jgħaddiha xejn hi l-paraffin medċinali li jinx tara minn għand l-ispiżjari. Il-paraffin hu tajjeb għax filwaqt li jagħmel effett daqs l-aqwa porga ma jista' jagħmel l-ebda ħsara lill-fenek. Żejt taż-żebbuġa hu tajjeb ukoll. Doża: kuċċarina. Porga oħra li tista' tagħti, imma m'hix aħjar mill-paraffin medċinali, hi l-melħ tal-porga (Epsom Salts). Id-doża hija mgħarfa melħ għal gallun ilma.

### Kif Taqbad il-Fniek

Mita jkollok bżonn taqbad xi fenek żgħir jew kbir aqbd bil-grazzja u m'hemm għalfejn jilgħulek in-nervi jekk jiġriek minn banda għall-oħra, għax din hi haġa naturali. Fenek żgħir għandek taqbd minn taħt żaqqu b'mod li l-erbat iswaba' jiġu bejn saqajh ta' quddiem u ta' wara, fil-waqt li s-saba' l-kbir jiġi fuq għonqu.

Fenek kbir m'għandekx iżzommu mdendel rasu 'l isfel minn saqajh; filwaqt li saqajh ta' wara iżzomhom b'idek, rasu u saqajh ta' quddiem għandhom jiġu taħt dirgħajk, (bħal mita terfa' xi haġa taħt għabtek); b'hekk il-fenek ma jbatix għax għismu jiġi fuq driegħek, u tista' għorru minn banda għall-oħra mingħajr taħbit.

B'ex teżamina fenek, ħalqu jew għajnejh, għandek taqbd minn widnejh, wiċċu lej, u fil-waqt li widnejh ikunu f'idek il-leminija, idek ix-xellugija għaddiha minn fuq dahr u żommu minn taħt denbu sewwa. b'denbu wkoll fil-pala ta' idek; b'hekk il-pis ta' għismu jiġi f'idek ix-xellugija, u l-fenek ma jbatix u inti tista' tarah aħjar.